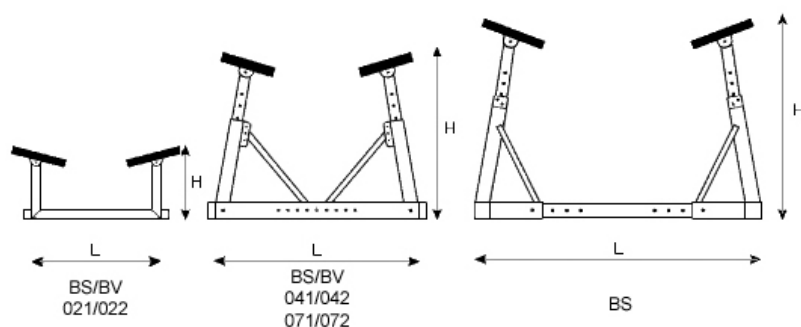


CUNAS DE ALMACENAMIENTO

TOTALMENTE REGULABLES / ESTRUCTURA GALVANIZADA EN CALIENTE / BANDEJA ARTICULADA, PIVOTANTE Y REGULABLE EN ALTURA / SOPORTE DE BANDEJA REFORZADO

GAMA "BS": CUNAS DE ALMACENAMIENTO										
Carga útil		Anchura (L)		PRECIO NETO SIN I.V.A. Profesional (franco fábrica)						Opciones
Unidad	Par	Motonáutica	Veleros	Cunas motonáutica			Cunas veleros			
				Ref.	Euro	Altura (H)	Ref.	Euro	Altura (H)	
0,5 T	-	Trípodes 870	Trípodes 870	BS011M	47	400-500	BS011V	51	550-800	-
1,0 T	2,0 T			BS021M	99	510-790	BS021V	107	710-1190	
		BS022M	108	510-790	BS022V	117	710-1190			
2,1 T	4,2 T	1210	1210	BS041M	240	780-1060	BS041V	280	1135-1520	1
		1700	1700	BS042M	259	780-1060	BS042V	299	1135-1520	
3,6 T	7,2 T	1485	1485	BS071M	345	860-1175	BS071V	388	1130-1815	
		1980	1980	BS072M	354	860-1175	BS072V	408	1130-1815	
7,5 T	15,0 T	1590	1590	BS151M	452	860-1175	BS151V	517	1190-1815	2
		2090	2090	BS152M	465	860-1175	BS152V	541	1190-1815	
		2590	2590	BS153M	503	860-1175	BS153V	567	1190-1815	
10,5 T	21,0 T	1900-2900	1900-2900	BS210M	705	1500-2000	BS210V	694	1500-2000	-

Opciones		Euro
1	Regulación con tornillos "Top Puntales" para BS041 a 72 M&V	80
2	Regulación con tornillos "Top Puntales" para BS151 A 153 M&V	55



Precios IVA excluido, material situado en Fábrica - Francia